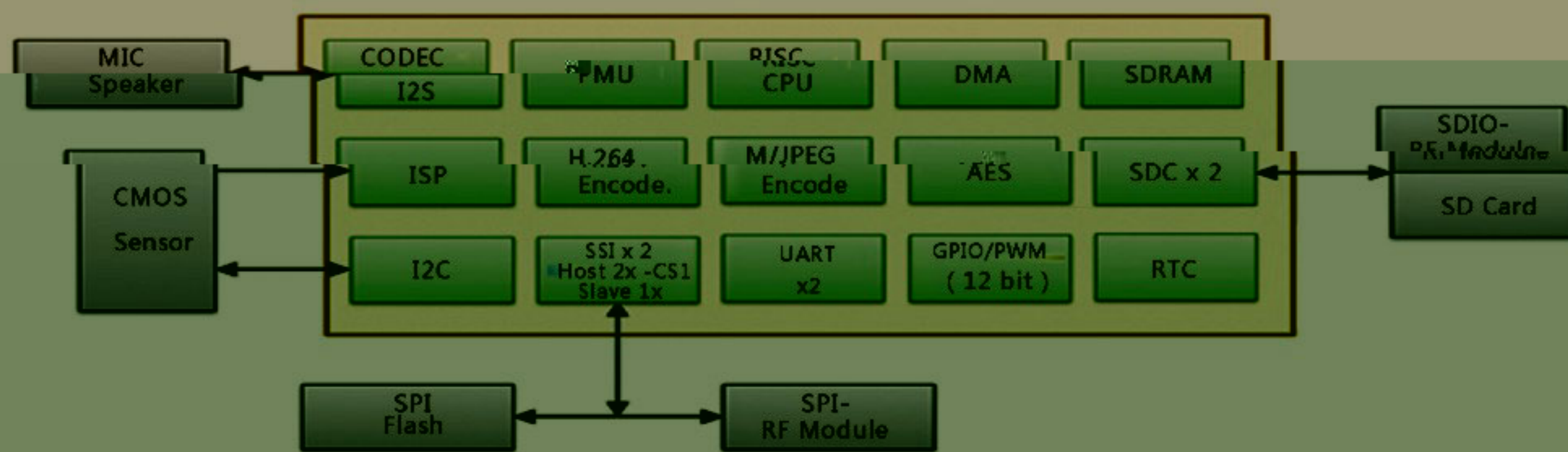


## FH8610: 低成本、高性能无线网络摄像机 SoC

FH8610是一款针对CIS ( CMOS Image Sensor )、面向中低端无线摄像机应用的图像信号处理与视频编码芯片；它支持多种CMOS传感器,集成了智能去噪、图像增强、色彩校正、自动曝光以及白平衡等图像引擎;同时集成了H.264视频与JPEG / MJPEG图像编码器,内嵌Audio Codec,并能提供多种输入/输出与对外通信控制接口。它具有功耗低,分辨率高,配置灵活,系统成本低等特点。



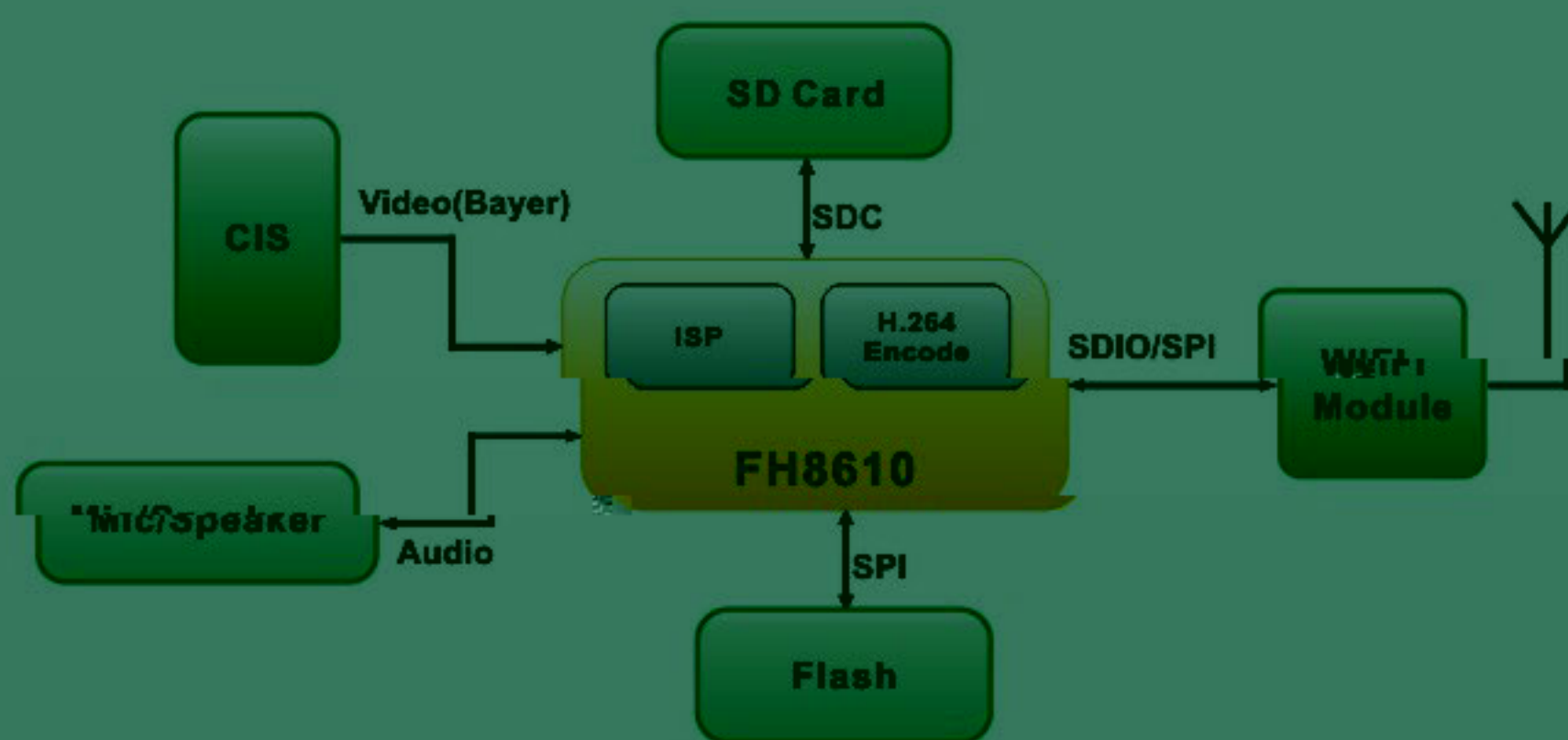
### 框图:



### 规格:

FH8610			
CPU	32位MCU		自持H.264 D1 Baseline/Main Profile 编码/支持Multi-Slice
CIS输入	支持 800*600@30fps 输入 RGB Bayer, 数据位宽10bit, 最高像素时钟54MHz, 时钟正、负沿采样可配置, 帧有效、行有效信号极性可配置	视频输出	支持JPEG/MJPEG 编码 720*576@30FPS / 720*576@25FPS视频输出 8bit YCbCr 4:2:0 编码输出
ISP 功能	固定噪声消除, 高性能CFA插值 自适应2D、3D去噪 自动白平衡/自动光圈/自动曝光 支持暗角补偿 支持自动黑底消除 支持自动电子快门、慢快门 数字缩放, 移动侦测, 遮挡报警	音频	内置Codec, IIS接口可选,
OSD 功能	用户自定义 OSD	外部接口	I2C 3*SPI GPIO 4*PWM 2*UART 2*SDIO
		其他	温度范围: -20℃ ~ 70℃ 典型功耗: 310mW 电压: Analog (3.3V); IOIO(2.6~3.6V or 1.8V); Digital(1.2V) 封装: QFN68

### 典型参考设计:



### 联系我们:

上海富瀚微电子股份有限公司  
 地址: 上海市闵行区吴中路1050号A座703  
 邮编: 201103  
 电话: +86 21 61121558  
 传真: +86 21 6406 6786  
 邮件: Sales@fullhan.com  
 网址: www.fullhan.com

