

FH8538E: 5M

ISP

FH8538E

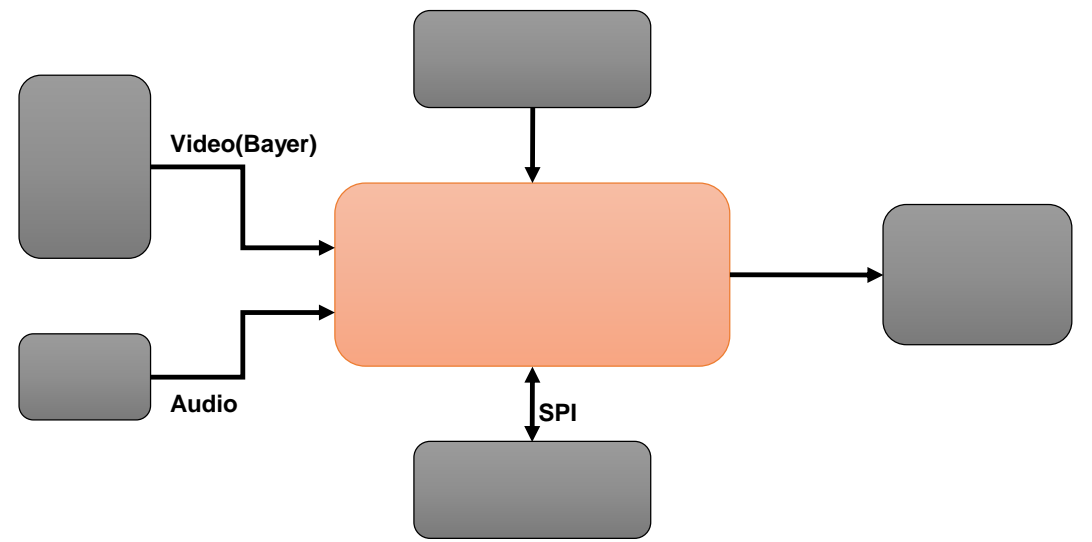
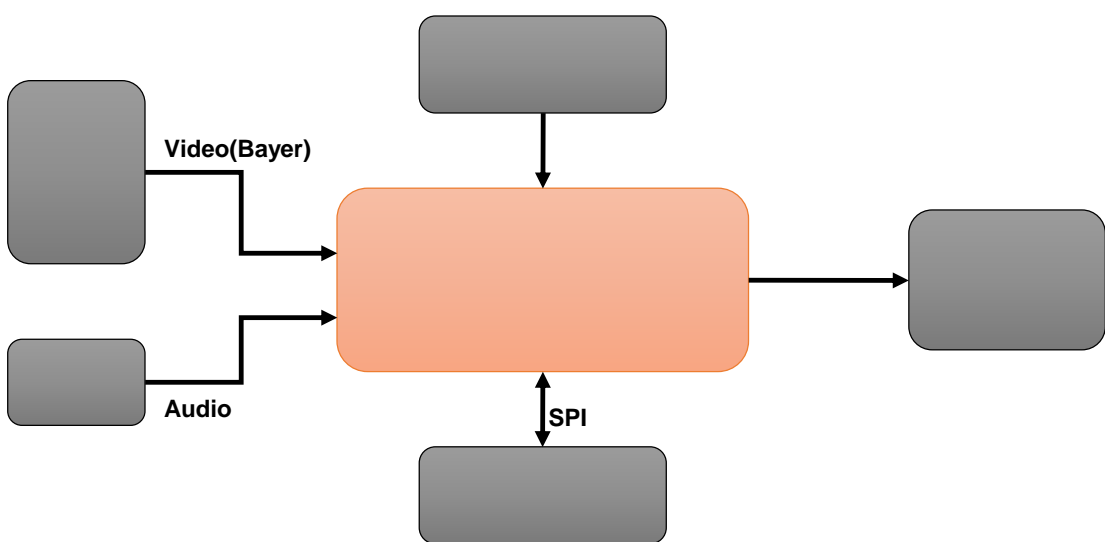
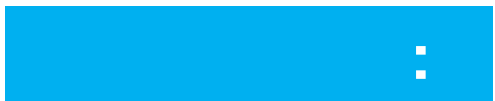
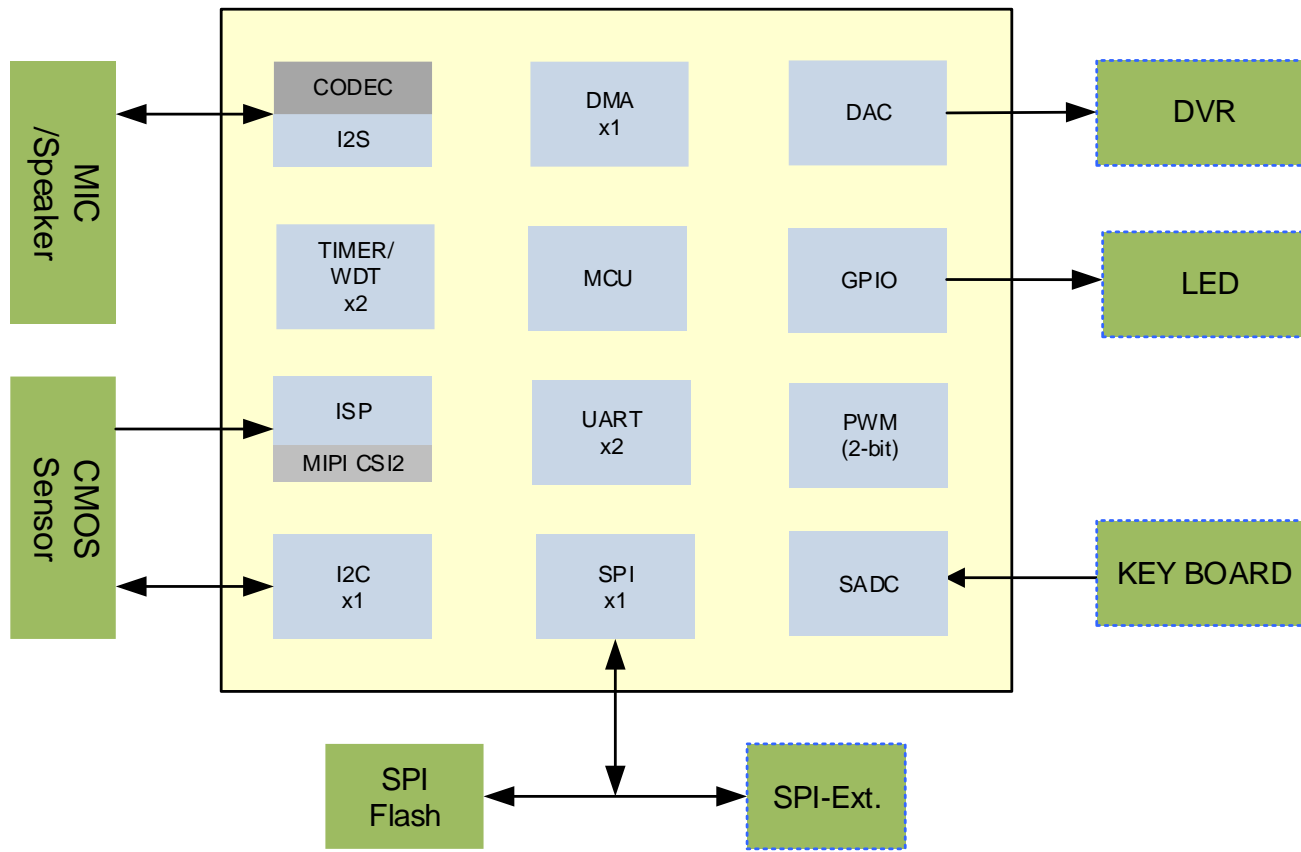
 CIS CMOS Image Sensor
ISP

DAC

ADC MIC 2 SPI PWM GPIO



CIS输入	最大支持 3072x1728 输入 4-lane MIPI输入 支持RGB Bayer	视频输出	同轴输出支持CVBS/AHD/TVI/CVI 输出分辨率支持5M及以下
ISP 功能	静态坏点去除 自适应2D降噪 高性能CFA插值 自动白平衡/自动曝光 图像增强, (亮度, 锐度, 对比度, 色调, 饱和度调整) 抗紫边	同轴控制协议	支持云台控制 支持模拟/数字音频传输协议
CPU	32BIT RISC MCU	外部接口	1*I2C, 1*I2S 1*SPI GPIO 4*SADC 2*PWM 2*UART
音频	支持单声道差分MIC ADC SNR 94dB	OSD 功能	1xTOSD 1xGOSD(最大1080P)
		封装	QFN68 68pin (7mm x 7mm, pitch = 0.35mm)



: 200233

717 6

: +86 21 6112 1558

: +86 21 6406 6786

: Sales@fullhan.com

: www.fullhan.com

