

FH8858V200:

8M

SoC

FH8858V200
SoC

8M
ISP

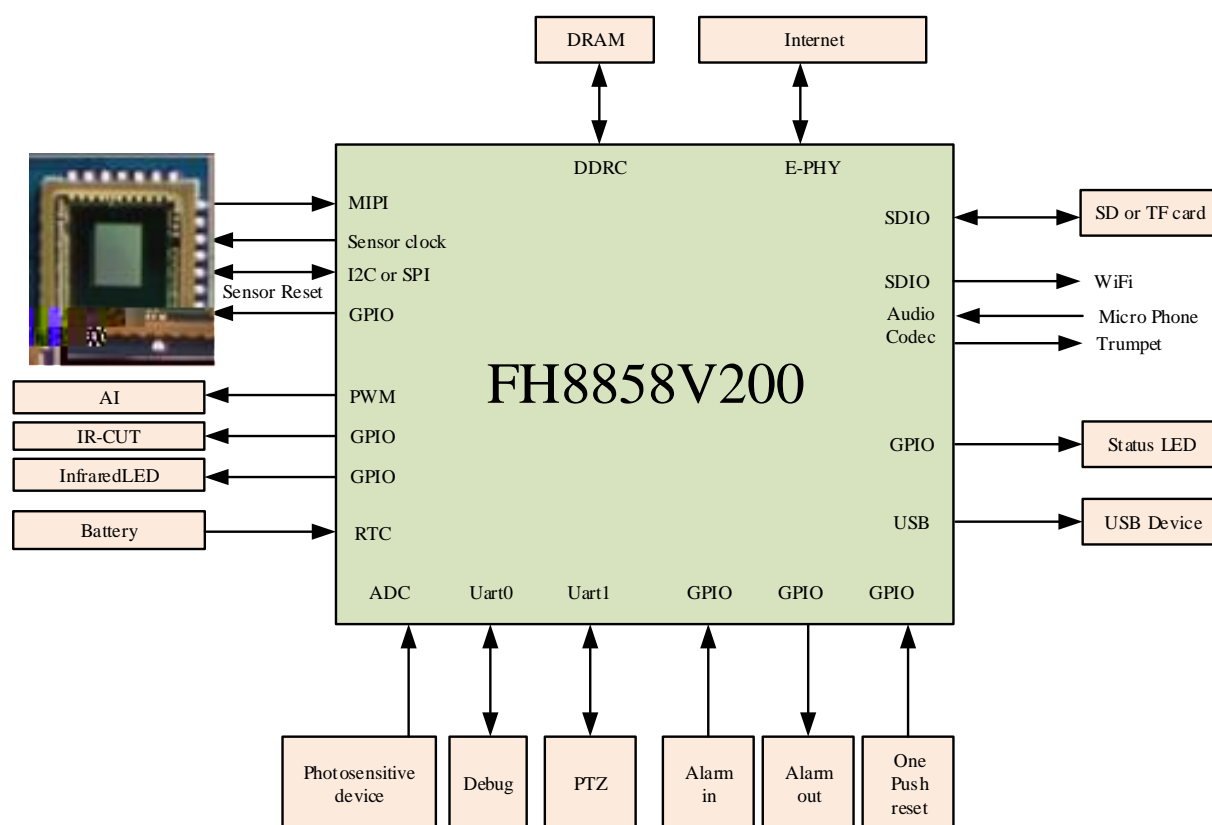
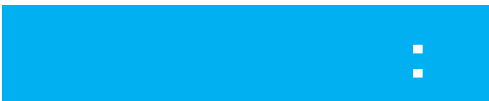
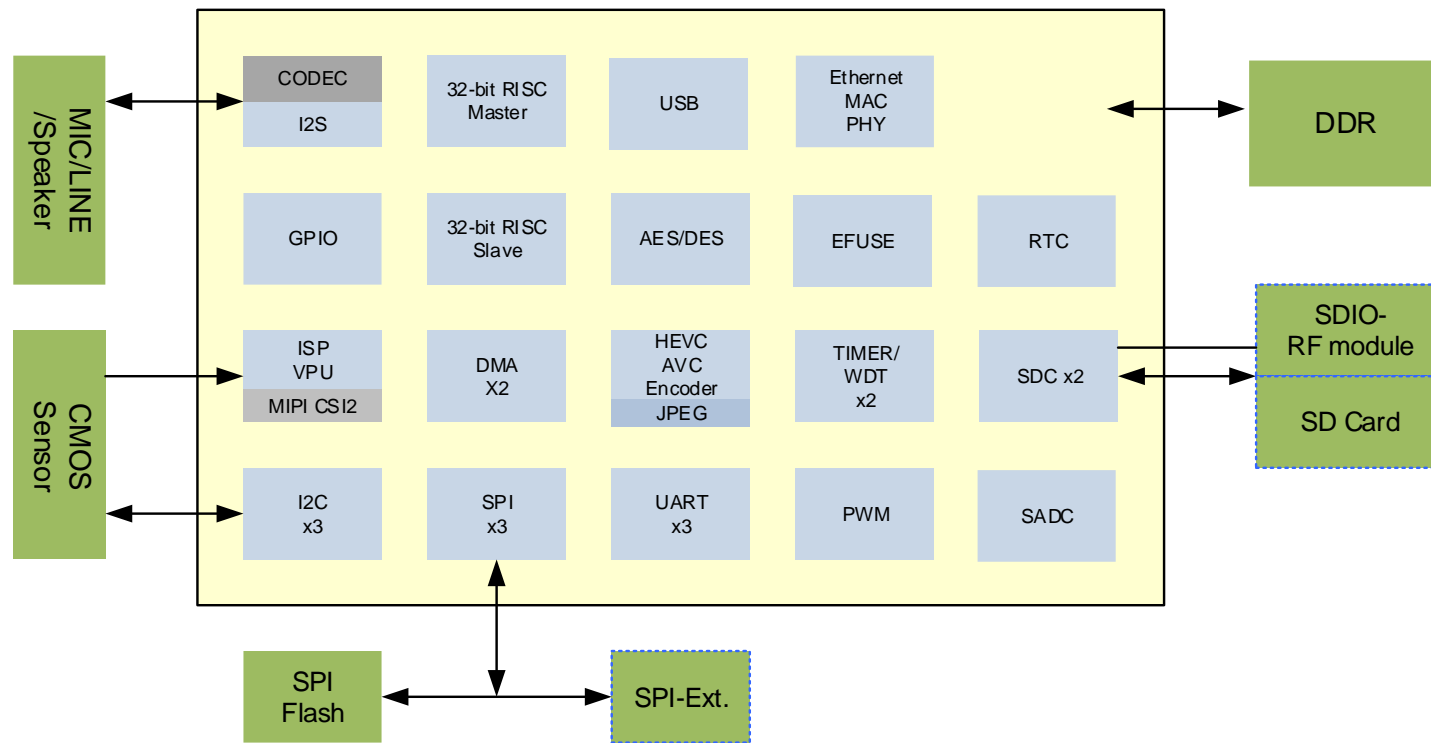
H.265/H.264/JPEG
Smart H.265

DDR

USB SDIO Ethernet



CPU	主CPU: RISC CPU@792MHz 辅CPU: RISC CPU@528MHz	网络接口	内置 10/100M Ethernet PHY
CIS输入	最大支持幅面 8M (3840x2160) 输入 4-lane MIPI输入, RGB Bayer格式	音频	支持单通道ADC和单通道DAC ADC/DAC 支持 8K 到 48KHz 采样率 支持回声消除
ISP 功能	支持 line-by-line 双帧合成 WDR 支持高性能 Local Tone Mapping 支持多级时空域降噪 (NR) : 3DNR, 2DNR 自动白平衡/自动曝光/自动对焦 图像增强 (亮度, 锐度, 对比度, 色调, 饱和度调整)	外部接口	3*I2C ; 3*SPI 1*USB 2.0 GPIO 4*SADC 12*PWM 3*UART 2*SDIO
视频编码	H.264/H.265 支持 3840x2160 / 3072x1728 多种幅面 支持多码流 H.264/H.265 x 2 + JPEG x 1 JPEG 抓拍编码 8M (3840x2160) @5fps	存储器	外置 16-bit DDR3L, 最大容量 4Gbit
安全模块	支持AES/DES 内置EFUSE Memory	封装	BGA (12mm x 13.3mm)



717 6
: 200233
: +86 21 6112 1558
: +86 21 6406 6786
: Sales@fullhan.com
: www.fullhan.com

