

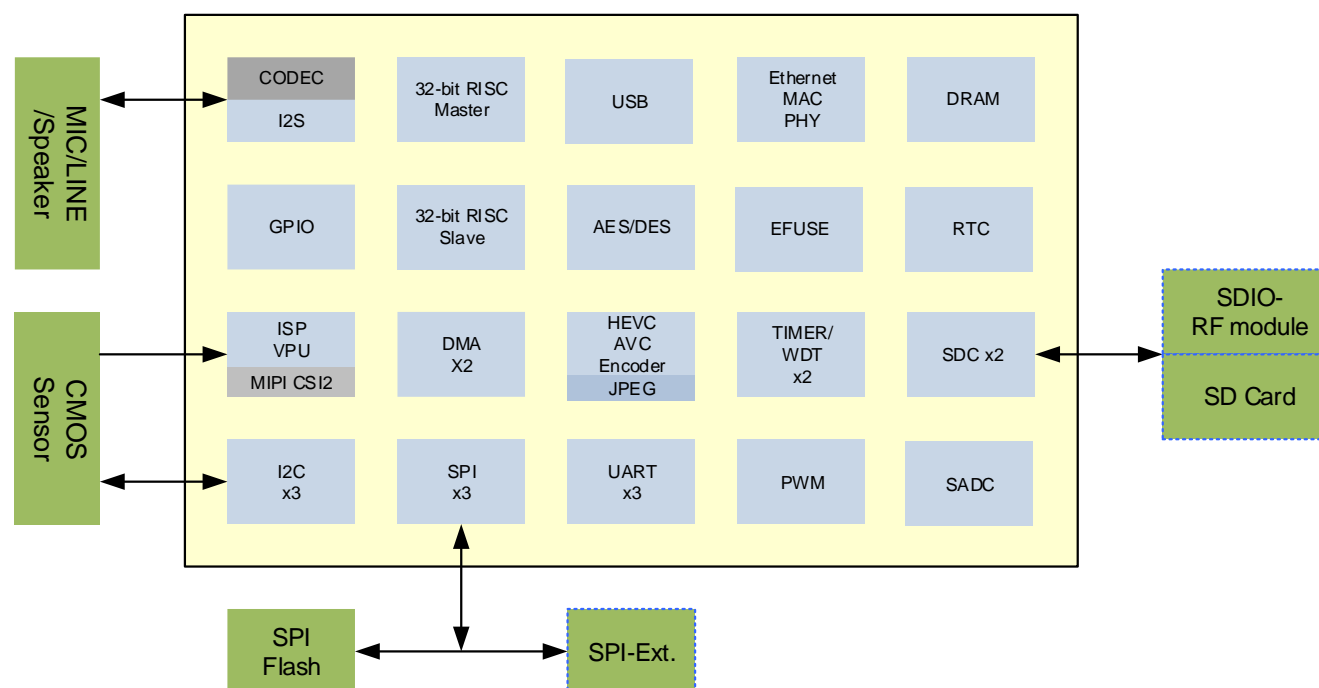
FH8856V200: 新一代5M高性能网络摄像机 SoC

FH8856V200是新一代面向5M专业型网络摄像机应用的高性能H.265/H.264/JPEG SoC芯片。芯片集成了高性能的ISP图像处理模块和最新的Smart H.265视频压缩编码器，具备优异的图像处理能力、较高的编码质量和极低的编码码率，同时内部集成了1Gb DDR3L存储器，拥有完备的应用所需外设接口，包括USB，SDIO和Ethernet等，可适用多种网络摄像机产品。

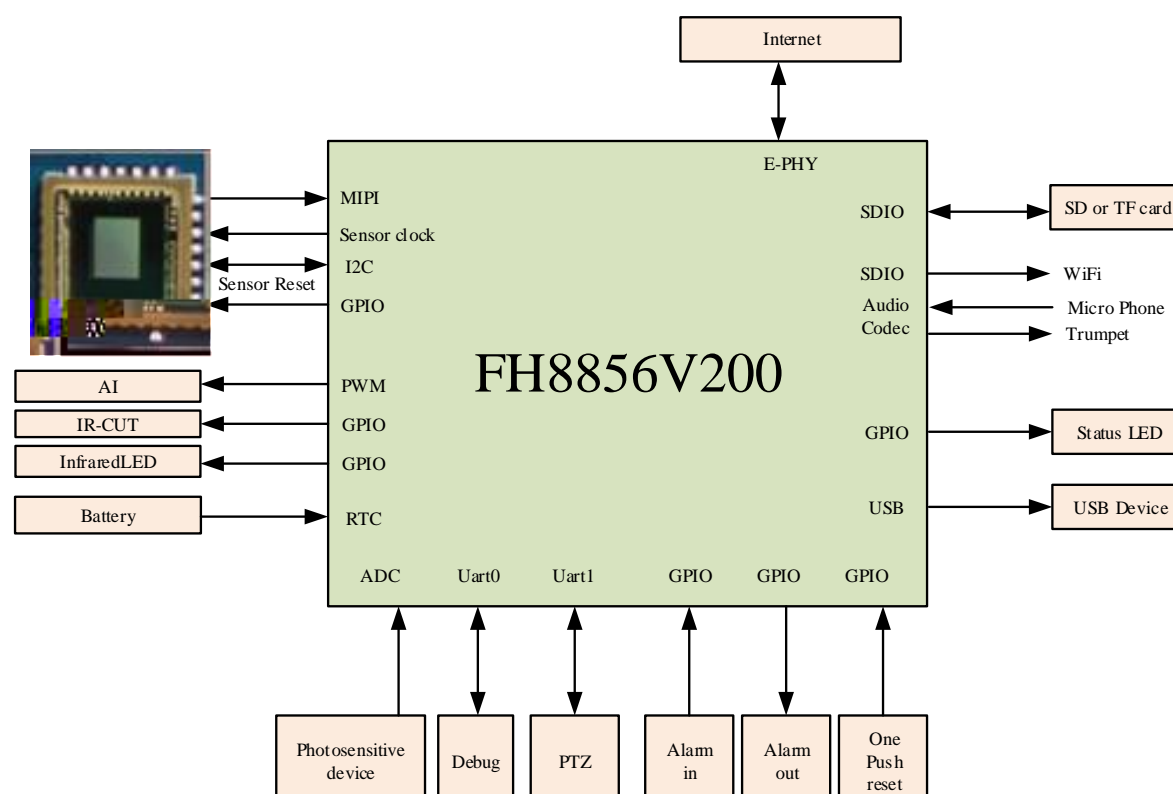
规格:

| | | | |
|--------|---|------|--|
| CPU | 主CPU: RISC CPU@696MHz 辅CPU: RISC CPU@464MHz | 网络接口 | 内置 10/100M Ethernet PHY |
| CIS输入 | 最大支持幅面 5M (3072x1728) 输入 2-lane MIPI输入, RGB Bayer格式 | 音频 | 支持单通道ADC和单通道DAC ADC/DAC 支持 8K 到 48KHz 采样率 支持回声消除 |
| ISP 功能 | 支持 line-by-line 双帧合成 WDR 支持高性能 Local Tone Mapping 支持多级时空域降噪 (NR) : 3DNR, 2DNR 自动白平衡/自动曝光/自动对焦 图像增强 (亮度, 锐度, 对比度, 色调, 饱和度调整) | 外部接口 | 3*I2C ; 3*SPI 1*USB 2.0 GPIO 2*SADC 12*PWM 3*UART 2*SDIO |
| 视频编码 | H.264/H.265 编码支持3072x1728 / 2560x1440 多种幅面 支持多码流 H.264/H.265 x 2 + JPEG x 1 JPEG 抓拍编码 5M (3072x1728) @5fps | 存储器 | 内嵌 16-bit DDR3L, 容量 1Gbit |
| 安全模块 | 支持AES/DES 内置EFUSE Memory | 封装 | QFN88 (9mm x 9mm) |

框图:



典型参考设计:



联系我们:

上海富瀚微电子股份有限公司

地址: 上海市徐汇区宜山路717号6楼

邮编: 200233

电话: +86 21 6112 1558

传真: +86 21 6406 6786

邮件: Sales@fullhan.com

网址: www.fullhan.com

