

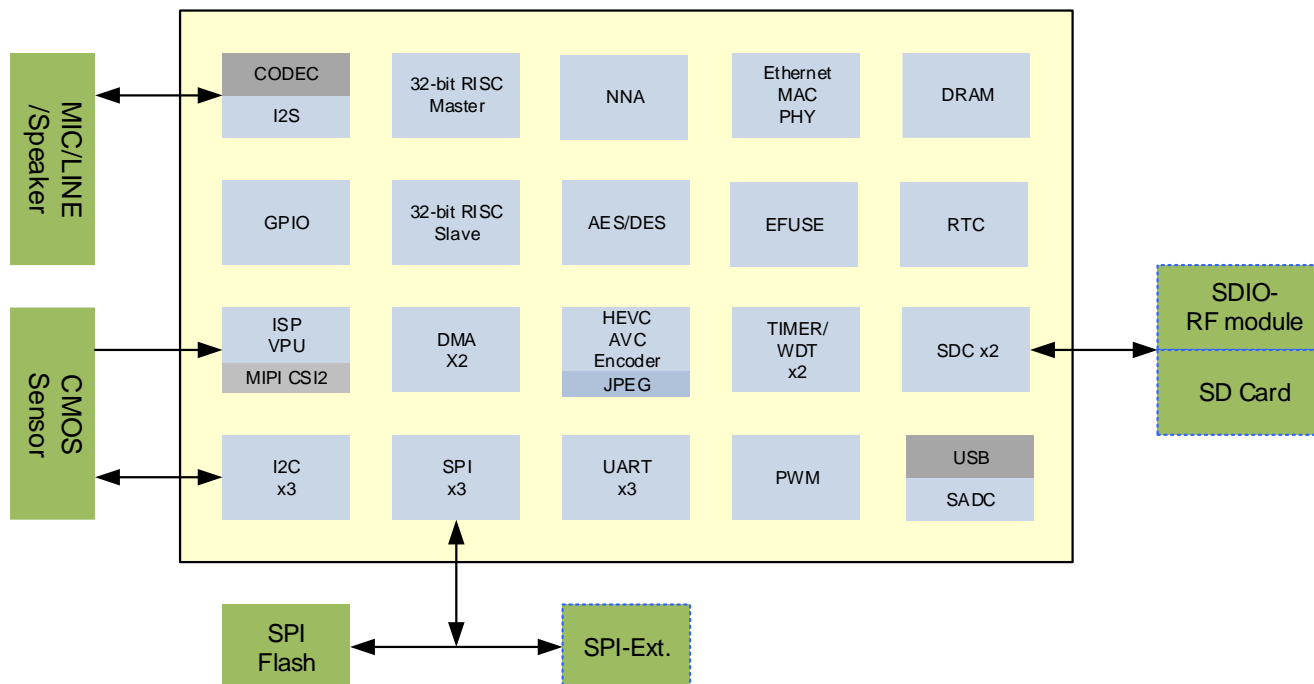
FH8656: 新一代4M高性能智能网络摄像机 SoC

FH8656是新一代面向4M消费型智能网络摄像机应用的高性能H.265/H.264/JPEG SoC芯片。芯片集成了高性能的ISP图像处理模块和最新的Smart H.265视频压缩编码器，以及神经网络加速器，具备优异的图像处理能力、较高的编码质量和极低的编码码率，同时内部集成了1Gb DDR3L存储器，拥有完备的应用所需外设接口，包括USB，SDIO和Ethernet等，可适用多种网络摄像机产品。

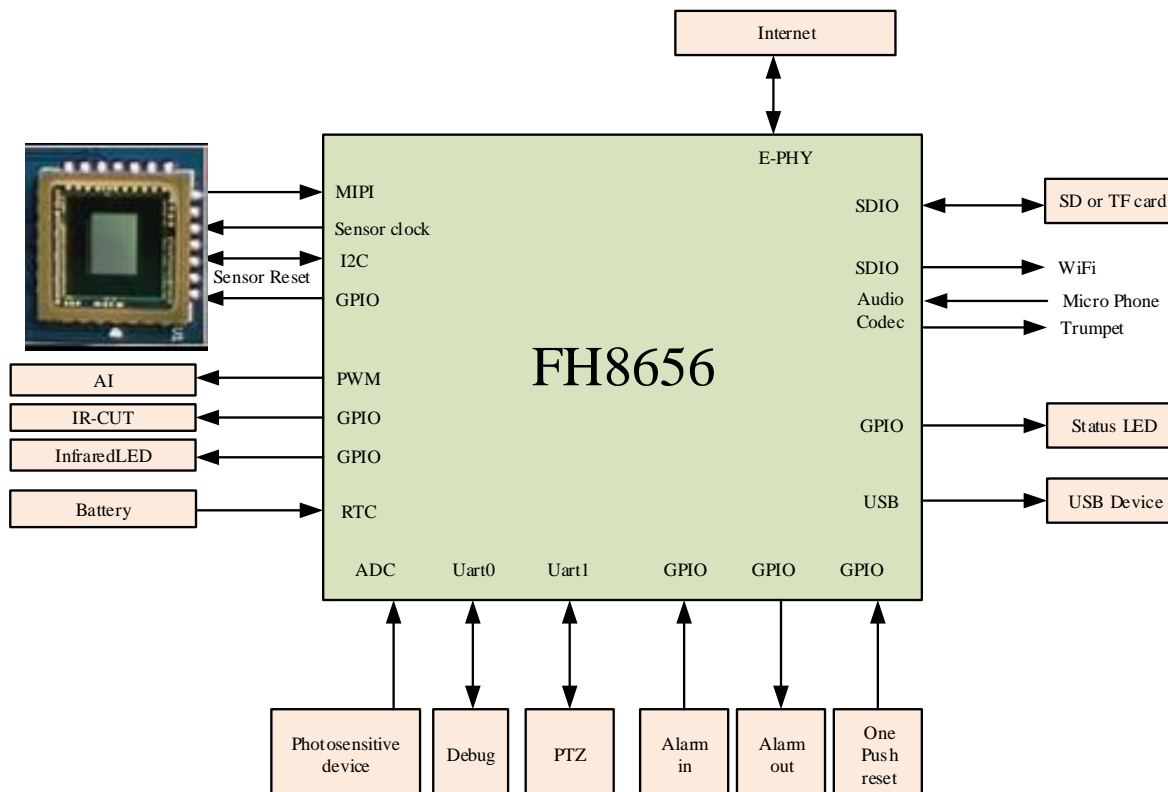
规格:

| | | | |
|-----|--|--|--|
| CPU | CPU: RISC CPU@996MHZ CPU: RISC CPU@498MHZ | | 10/100M Ethernet PHY |
| CIS | 4M 2560x1440 2-lane MIPI RGB Bayer | | ADC DAC ADC/DAC 8K 48KHz |
| ISP | line-by-line WDR Local Tone Mapping NR : 3DNR, 2DNR / / | | 3*I2C ; 3*SPI 1*USB 2.0 GPIO 2*SADC |
| NNA | 0.5T | | 2*STM |
| | H.264/H.265 2560x1440 / 1920x1080 H.264/H.265 x 2 + JPEG x 1 JPEG 4M 2560x1440 @5fps | | 12*PWM 3*UART 2*SDIO |
| | AES/DES EFUSE Memory | | 16-bit DDR3L 1Gbit QFN88 (9mm x 9mm) |

框图:



典型参考设计:



联系我们:

上海富瀚微电子股份有限公司
地址: 上海市徐汇区宜山路717号6楼
邮编: 200233
电话: +86 21 6112 1558
传真: +86 21 6406 6786
邮件: Sales@fullhan.com
网址: www.fullhan.com

